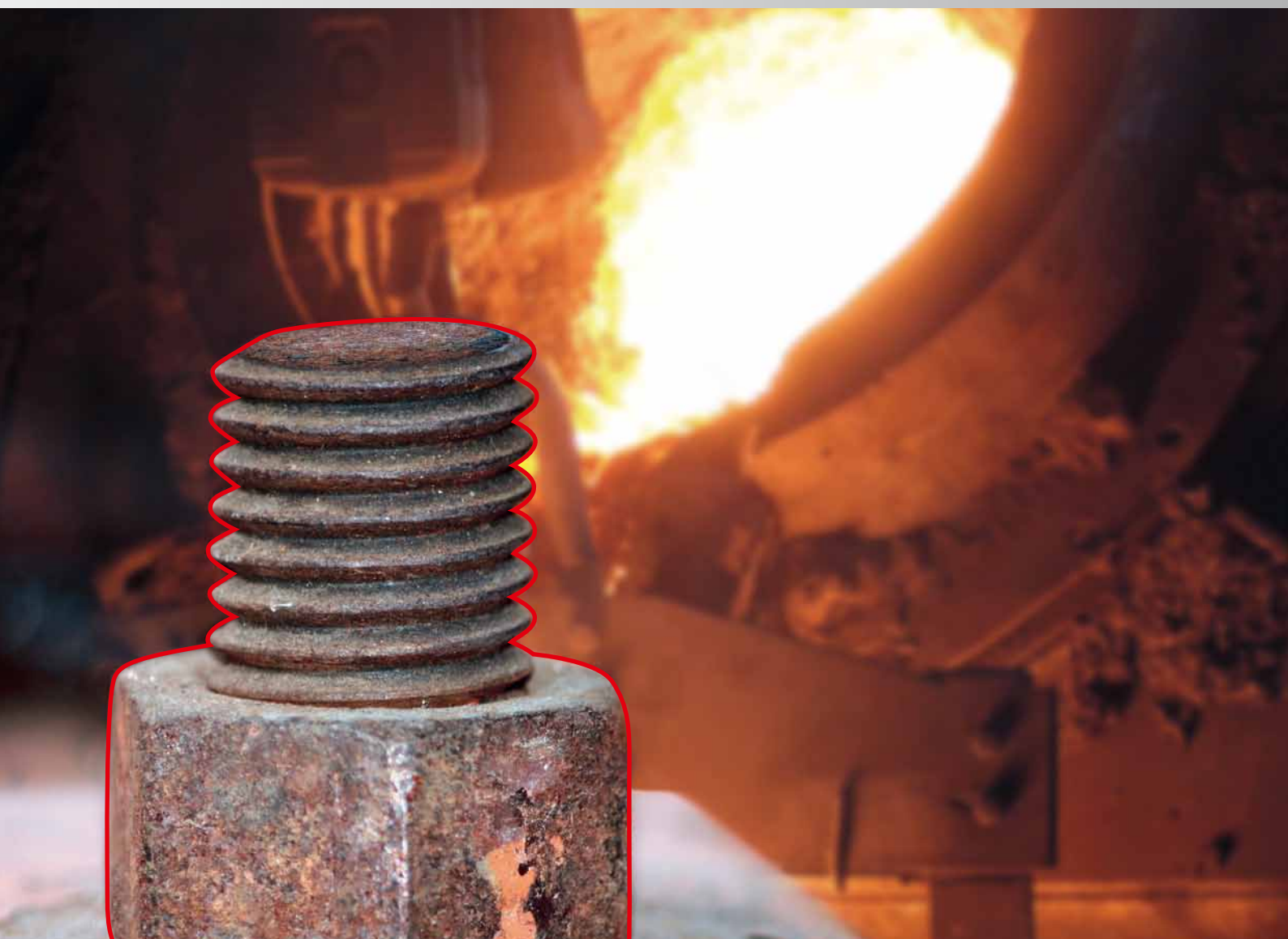


**LOCTITE**<sup>®</sup>

# Противозадирные смазки

Сборочные пасты для тяжелых условий эксплуатации



Excellence is our Passion



## Надежный партнер в промышленной отрасли

Специалисты Henkel хорошо представляют себе задачи, с которыми вы сталкиваетесь во время ремонта и техобслуживания промышленного оборудования. Для того чтобы вы уверенно справлялись со стоящими перед вами задачами, вам нужны профессионально подготовленные специалисты — и правильные продукты. LOCTITE предлагает продукты для склеивания, герметизации, очистки и смазки, применяемые для решения всех задач по техобслуживанию, ремонту и восстановлению.

За долгие годы мы хорошо изучили задачи, возникающие на производстве. Наши высокоэффективные решения позволяют сэкономить ваше время, деньги и сохранить работоспособность оборудования. Для технического обслуживания двигателей, насосов, печей необходимы технологии, которые позволят ремонтировать и восстанавливать такое оборудование, поддерживая его работоспособность на надлежащем уровне в течение всего срока службы.

Воспользовавшись нашим опытом при техобслуживании и проведении ремонтных работ, вы достигнете:

- повышения надежности и устранения простоев;
- сокращения времени и частоты техобслуживания;
- повышения безопасности;
- сокращения затрат.

**Для эффективного техобслуживания и ремонта высокотехнологичного оборудования, эксплуатируемого в тяжелых условиях, необходимы продукты, которые:**

- выдерживают самые жесткие условия;
- отвечают основным отраслевым стандартам;
- надежно защищают от образования задиров, заедания и холодной сварки.

Узнайте, как противозадирные составы LOCTITE могут обеспечить более высокую эффективность, сократить затраты и сэкономить время при проведении ежедневных операций по техобслуживанию, ремонту и восстановлению оборудования.



## Передовые решения

**Противозадирные составы LOCTITE являются продуктами высокого качества, разработанными для защиты металлических деталей от коррозии, заедания и механического износа. Благодаря своему составу, эти продукты особенно полезны в условиях граничного трения, вызываемого сочетанием низкой скорости перемещения и высокой нагрузки.**

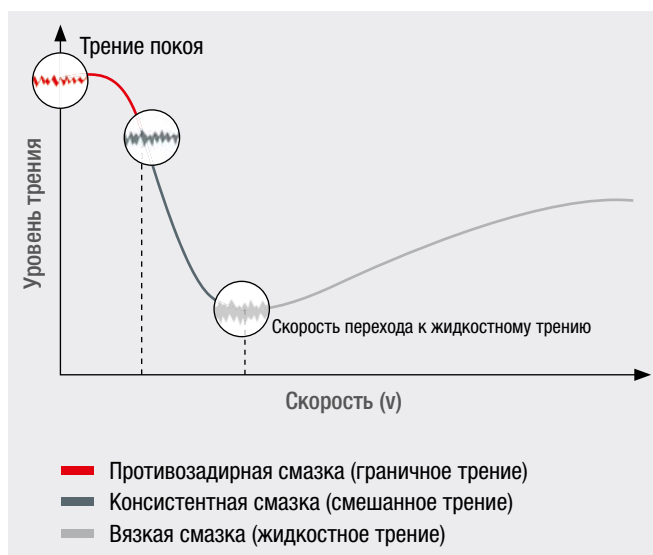
В состав каждого продукта входят твердые смазочные вещества, различные по пределам рабочих температур и смазывающей способности. Эти два фактора являются определяющими при выборе противозадирного состава в конкретных условиях эксплуатации.

Имеются продукты для стандартных условий, для эксплуатации при высоких температурах, составы без металлических наполнителей, а также специализированные составы для пищевой промышленности, судостроения и атомной энергетики. Все продукты для данных отраслей имеют необходимые сертификаты и разрешения к применению.

Смазочные составы Henkel с неметаллическими наполнителями обеспечивают более высокую температурную стойкость, чем металлонаполненные смазочные составы. За счет низкой абразивности такие составы, как правило, обеспечивают более низкий коэффициент трения, что повышает смазывающую способность.

### Основные преимущества противозадирных составов LOCTITE

- Простота сборки и демонтажа
- Защита оборудования в условиях высоких температур
- Защита сопряженных металлических деталей от коррозии
- Увеличение срока службы соединительных и крепежных деталей
- Сокращение числа простоев вследствие заедания деталей
- Наличие разрешений на применение в специализированных областях (атомная энергетика, пищевая промышленность, судостроение)





## Противозадирные составы для решения ваших задач

Досконально изучив ваши ежедневные задачи по техобслуживанию и ремонту, мы разработали продуктовую линейку для различных применений. Опираясь на огромный опыт в выполнении техобслуживания и ремонта промышленного оборудования, мы можем продемонстрировать вам на примере промышленных насосов, как наши противозадирные составы эффективно используются наряду с продуктами для склеивания, герметизации, очистки и смазки.

**LOCTITE 5188**  
Фланцевый герметик



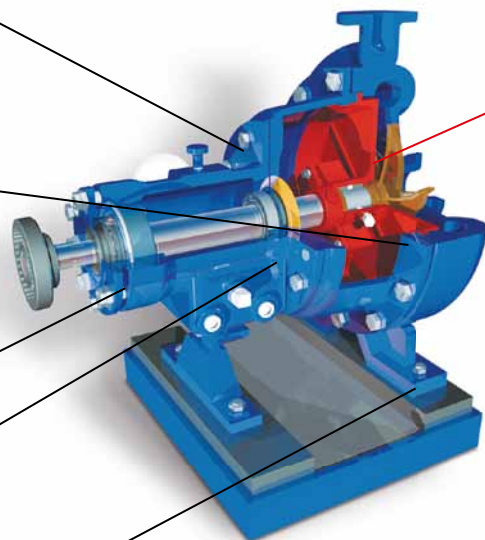
**LOCTITE 577**  
**LOCTITE 572**  
Резьбовые герметики



**LOCTITE 641**  
**LOCTITE 648**  
Вал-втулочные фиксаторы



**LOCTITE 2701**  
Резьбовой фиксатор



**LOCTITE LB 8023** — морской противозадирный состав, защищает от коррозии и заедания гайки сальниковой сборки, установленной на валу рабочего колеса, резьбовые соединения насоса, штифты и другие детали.

Противозадирные составы LOCTITE — это высококачественные сборочные пасты, используемые для защиты оборудования от изнашивания, заедания и коррозии.

Мы предлагаем программы, позволяющие подобрать продукты и решения для конкретной области применения и проведения ремонтных работ различных видов оборудования: насосов, валов, центрифуг, редукторов. Более подробную информацию по этим программам вы можете узнать на веб-сайте и/или связавшись со специалистами компании Henkel.  
[www.loctite.ru/maintenance](http://www.loctite.ru/maintenance)





## Типичные отрасли и области применения

Для ваших задач техобслуживания и ремонта разработаны соответствующие отраслевые программы. Они включают множество примеров применения, рекомендаций и информационных материалов. Узнайте, как можно решить вашу задачу по ремонту, сравнив ее с сопоставимой ситуацией.

### ТЕПЛОВЫЕ ЭЛЕКТРОСТАНЦИИ

#### Основные проблемы:

- Высокие температуры
- Пар
- Необходимость специальных разрешений для атомных электростанций

#### Примеры применения:

- Резьбовые соединения
- Защита фланцевых соединений паровых труб
- Теплообменники, паровые турбины

### ТРАНСПОРТНАЯ ОТРАСЛЬ

#### Основные проблемы:

- Высокие температуры
- Условия эксплуатации на открытом воздухе
- Потребность в капитальном ремонте поездных составов и других транспортных средств промышленного назначения

#### Примеры применения:

- Турбонасосные агрегаты
- Резьбовые соединения
- Элементы выхлопной системы

### ГОРНО-ДОБЫВАЮЩАЯ ПРОМЫШЛЕННОСТЬ

#### Основные проблемы:

- Износ
- Высокие нагрузки
- Эксплуатация на открытом воздухе и в тяжелых условиях

#### Примеры применения:

- Соединения опорных колец и барабанов
- Сменные футеровки дробилок
- Буровые установки

### ПИЩЕВАЯ ПРОМЫШЛЕННОСТЬ

#### Основные проблемы:

- Специальные нормы и стандарты безопасности
- Коррозионные и кислотные среды
- Влажность

#### Примеры применения:

- Элементы конвейеров
- Насосы и редукторы



ОБЛАСТЬ ПРИМЕНЕНИЯ							
Стойкость к экстремальным температурам	Стойкость к экстремальным химическим воздействиям	Низкие скорости, высокие нагрузки	Электропроводность	Без содержания металла	Алюминий и легкоплавкие металлы	Нержавеющая сталь	Типичные отрасли и области применения
			●		●	●	Для применения в транспортной отрасли и энергетике, нефтепереработке и нефтеочистке. Используется в теплообменниках, паропроводах, элементах горелок и т.д.
			●		●	●	Для применения в транспортной отрасли и энергетике. Возможно применение в турбонасосных агрегатах, разбобовых соединениях выхлопных систем, теплообменниках, паропроводах, тормозных колодках и кулачковых механизмах, болтах и гайках колес и других стандартных узлах и агрегатах.
●	●		●	●	●	●	Применяется в нефтеперерабатывающей отрасли и водоподготовке. Возможно применение в пакетах катализаторов, редукторах, штифтовых и резьбовых соединениях.
●				●	●	●	Для применения на водоочистных сооружениях, в горнодобывающей промышленности, судостроении и судоремонте. <b>Одобрено ABS.</b>
		●		●		●	Для применения в горнодобывающей промышленности и транспортной отрасли. Можно использовать в тяжелых узлах поездов, центрифугах, деталях из нержавеющей стали, в тех узлах, которые подвержены постоянному воздействию высоких нагрузок.
●	●		●	●		●	Для применения на АЭС и электростанциях, работающих на ископаемом топливе и требующих минимального содержания хлоридов и серы. Возможно применение в баках реакторов, паровых генераторах, турбинах и паровых котлах. <b>Одобрено PMUC.</b>
				●	●	●	Для применения в пищевой промышленности, упаковочных установках, пивоварнях и водоочистных станциях. Можно использовать в конвейерных механизмах, наиболее ответственных насосах и редукторах. <b>Одобрено NSF H1.</b>

● Рекомендуется применение      ● Возможно применение

**LOCTITE®**  
**BONDERITE®**  
**TECHNOMELT®**  
**TEROSON®**  
**AQUENCE®**

**ООО «Хенкель Рус»**

107045,

г.Москва Колокольников пер., 11

Тел.: +7 (495) 745 23 13/14/15/16

Факс: +7 (495) 745 55 89

[www.loctite.ru](http://www.loctite.ru)

[www.henkel.ru](http://www.henkel.ru)

[msk.henkel-technologies@henkel.com](mailto:msk.henkel-technologies@henkel.com)

**ООО «Хенкель Украина»**

01032, Украина

г.Киев, ул.Саксаганского, 120

Тел.: +38 044 569 96 57

Факс: +38 044 569 96 07

[www.henkel.ua](http://www.henkel.ua)

**«Хенкель Центральная Азия и Кав-  
каз»**

050012, Казахстан

г.Алматы, ул.Масанчи, 78

Тел.: +7 727 244 33 99

Факс: +7 727 244 33 90

[www.henkel.com](http://www.henkel.com)

[info@kz.henkel.com](mailto:info@kz.henkel.com)